



NOT APPROVED

REPUBLIKA HRVATSKA
DRŽAVNI ZAVOD ZA NORMIZACIJU
I MJERITELJSTVO

KLASA: UP/I-960-03/94-04/40
URBROJ: 558-03/1-95-2
Zagreb, 23. listopada 1995.

Na temelju članka 202. Zakona o općem upravnom postupku ("Narodne novine", br. 53/91) i članka 24. Zakona o mjeriteljskoj djelatnosti ("Narodne novine", br. 11/94) na zahtjev TEHNIČAR MEGATRONIK, donosi se

RJEŠENJE
o tipnom odobrenju mjerila

1. Odobrava se tip mjerila:
 - Vrsta mjerila: elektromehanička vaga
 - Tvornička oznaka mjerila: LARIO POCKET
 - Proizvođač mjerila: CURIONI
 - Mjesto i država: COMO, ITALIJA
 - Službena oznaka tipa mjerila: HR M - 3 - 1031
2. Mjerila iz točke 1. ovog rješenja mogu se podnositi na ovjeravanje.
3. Sastavni dio ovog rješenja je prilog u kojem su dane značajke mjerila, uvjeti i ograničenja primjene mjerila te način ovjeravanja i žigosanja mjerila. Prilog se sastoji od 3 stranice.

O B R A Z L O Ž E N J E

TEHNIČAR MEGATRONIK podnio je 12. svibnja 1994 godine zahtjev za odobrenje tipa mjerila iz točke 1. izreke ovog rješenja. Tipnim ispitivanjem mjerila utvrđeno je da mjerilo udovoljava mjeriteljskim zahtjevima propisanim Pravilnikom o metrološkim uvjetima za mjerila mase - vage s neautomatskim funkcioniranjem r. t. I, II, III i IIII.

Na temelju rečenog odlučeno je kao u izreci.

Upravna pristojba naplaćena je prema tarifnom broju 1. i 2. Zakona o upravnim pristojbama ("Narodne novine", br. 97/93) u iznosu od 1,00 kn i 4,00 kn od podnositelja zahtjeva i poništena.



Upravitelj: *itt*
2005
Maksida Topić

Rješenje se smije umnožavati bez unošenja izmjena. Izvodi ili izmjene mogu se izvesti samo uz posebno odobrenje Državnog zavoda za normizaciju i mjeriteljstvo.

1. TEHNIČKI OPIS VAGE

Elektromehanička vaga LARIO POCKET namijenjena je za mjerenje mase u direktnom obračunu.

Djelovanje sile od mase na prijemniku mase prenosi se konstrukcijom određenim načinom na sklop mjernog pretvornika.

Mjerni pretvornik zaštićen je od preopterećenja vijčanim graničnicima unutar vage. Za dovođenje vage u horizontalan položaj služe četiri podesive nožice i ugrađena libela.

Pokazni uređaj može biti ugrađen u kućište vage na strani kupca i poslužitelja, dignut na stup s dvostrukim prikazom (displejom) ili postavljen posebno.

Upravljačka tipkovnica smještena je na strani poslužitelja.

1.1. Način rada mjerila

Sila od mase na prijemniku mase uzrokuje elastičnu deformaciju kućišta mjernog pretvornika i ugrađenih tenzometrijskih traka, koja uzrokuje promjenu električnog otpora istih u zavisnosti od stupnja i smjera deformacije. Mjerne tenzometrijske trake spojene su u konfiguraciju Wheastoneovog mosta koji je inicijalno u ravnoteži te promjena otpora tenzometrijskih traka uzrokuje razdešenost Wheastoneovog mosta koja dovodi do promjene napona u grani mosta koja je proporcionalna promjeni iznosa mase na prijemniku mase. Mikroračunalo kontrolira A/D pretvornik i analognu promjenu iznosa napona napona pretvara u binarni broj koji mikroračunalo obrađuje u pogodan oblik za prikazivanje na prikazu (displeju), te s njim radi ostale programirane operacije.

Gotov broj dobiven iz mikroračunala i prikazan na prikazu (displeju) predstavlja masu odloženu na prijemnik mase.

2. TEHNIČKI PODACI

2.1. Razred točnosti

(III)

2.2. Tip vage ,mierno područje i podjeljak

tip vage	Max(kg)	Min(kg)	podjeljak(g)
LARIO POCKET	30	0,200	10
tip (70, 71 ili 72)	15	0,100	5
	6	0,040	2

Handwritten signature

2.3. Referentni uvjeti

Elektromehanička vaga mora udovoljavati mjeriteljskim uvjetima u pogledu granica dozvoljenih pogrešaka pri :

- | | |
|-----------------------------|--|
| - promjeni napona napajanja | od -15 % do +10 %
nazivne vrijednosti |
| - promjeni frekvencije | od - 2 % do + 2 % |
| - promjeni temperature | od (- 10 do +40) ° C |

3. PRETVORNIK MASE, ELEKTRONSKI UPRAVLJAČKO POKAZNI UREĐAJ

3.1. Mjerni pretvornik mase

U vagu se ugrađuju mjerni pretvornik mase proizvođača HBM tip PW2.D3 .

3.2. Elektronski upravljačko pokazni uređaj

Pokazni uređaj je sa dvostrani, s sedmosegmentnim prikazom (displejom) ugrađen u vagu na strani kupca i poslužitelja , na stupu. ili posebno.
Radom vage upravlja se putem tipkovnice ugrađene na strani rukovatelja.

3.3. Tiskaljka

Uz model 71 i 72 isporučuje se termička tiskaljka

3.3. Napajanje

Napajanje vage može biti direktno iz mreže 220 V i 50 Hz , ili 12 / 24 V DC .
putem posebnog priključka.

Mary

4. CRTEŽI ZA IDENTIFIKACIJU MJERILA

Oznaka crteža/ slike

sadržaj crteža / slike

slika 1
slika 2
slika 3
slika 4
slika 5

izgled vage
natpisna pločica
mjesto ovjeravanja
mjesto ovjeravanja
mjesto ovjeravanja

5. NATPISI I OZNAKE

Oznaka odobrenja i svi podaci potrebni za korištenje vage unose se na natpisnu pločicu vage u skladu s Pravilnikom o mjeriteljskim uvjetima za mjerila mase s neautomatskim djelovanjem razreda točnosti (I), (II), (III) i (IV).

6. OVJERAVANJE I ŽIGOSANJE VAGE

Mjerilo se žigoše osnovnim i godišnjim žigom na za to predviđena mjesta na kućištu vage, bez uništenja kojih se nemogu vršiti zahvati kojima bi se utjecalo na rezultate vaganja (slika 3., 4., i 5.), te ovjernom naljepnicom na pokaznom uređaju na strani kupca.

Rok važenja žiga je 2 (dvije) godine.

7. OPASKA

- 7.1. Uz svaku vagu treba biti isporučeno uputstvo o pravilnom radu s vagom i njenom održavanju.
- 7.2. Ovim rješenjem o odobrenju tipa mjerila ne potvrđuju se značajke mjerila u pogledu sigurnosti.

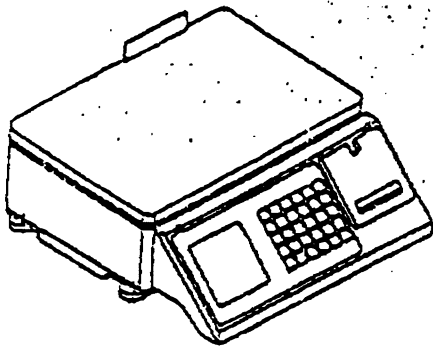
Mauz

BILANCE LARIO POCKET - Versioni delle bilance

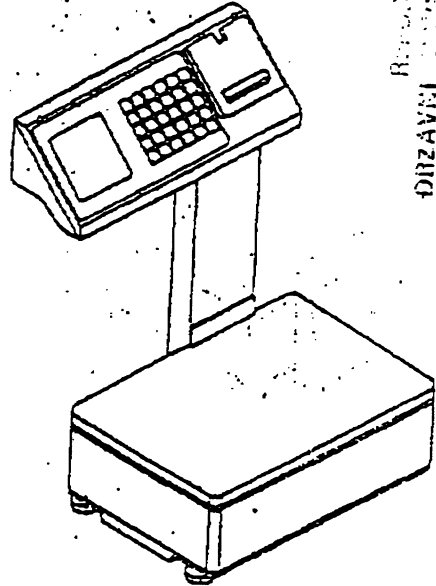
REPUBBLICA ITALIANA
MINISTERO DELLE ATTIVITÀ ECONOMICHE
DIREZIONE GENERALE DELLE ATTIVITÀ ECONOMICHE
DIREZIONE REGIONALE DEL MESE
CANTIERE
CANTIERE

CODICE FISCALE 00100000000
41000 Z A 0111 B
Tel. 070 33 00, Fax 070 32 38

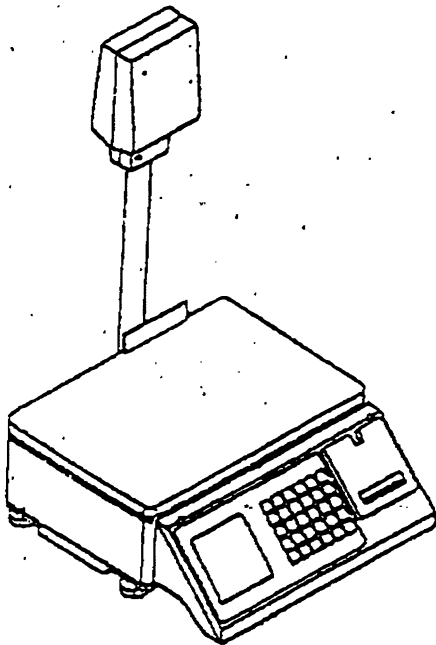
Ma



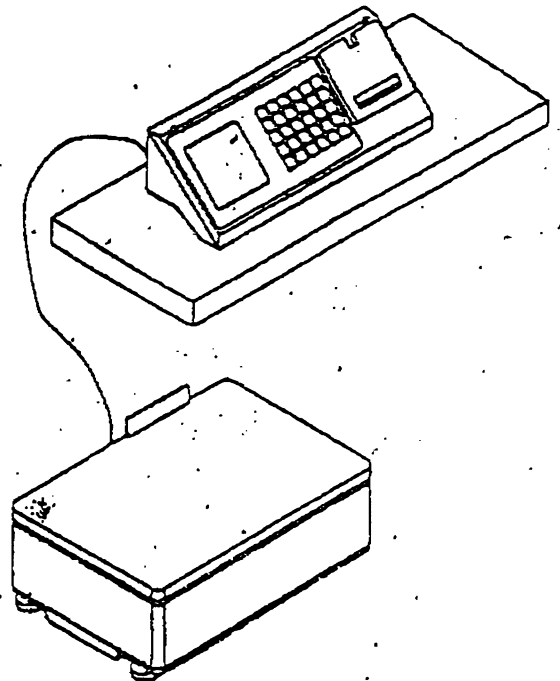
Versione a:
Tipo basso



Versione b:
Tipo alto



Versione c:
Tipo con periscopio



Versione d:
Tipo con testa separabile

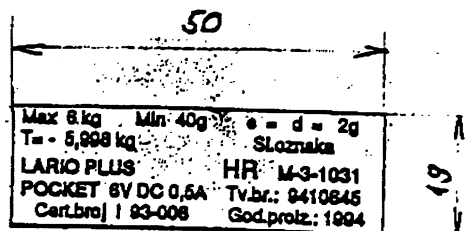
NATPISNA PLOČICA (naljepnica)

Max 15kg Min 100g e = d = 5g
 T= - 15,995 kg Sl.oznaka
LARIO PLUS **HR M-3-1031**
POCKET 6V DC 0,5A Tv.br.: 9410645
 Cert.broj I 93-006 God.proiz.: 1994

Max 15kg Min 100g e = d = 5g
 T= - 15,995 kg Sl.oznaka
LARIO PLUS **HR M-3-1031**
POCKET 6V DC 0,5A Tv.br.: 9410645
 Cert.broj I 93-006 God.proiz.: 1994

Max 30kg Min 200g e = d = 10g
 T= - 29,990 kg Sl.oznaka
LARIO PLUS **HR M-3-1031**
POCKET 6V DC 0,5A Tv.br.: 9410645
 Cert.broj I 93-006 God.proiz.: 1994

DIMENZIJE PLOČICE

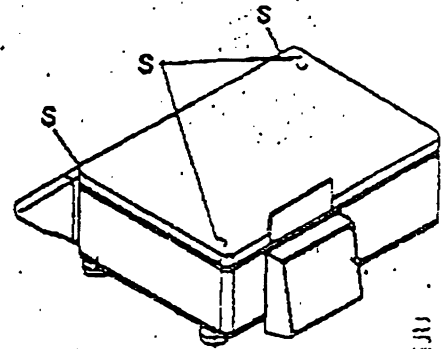
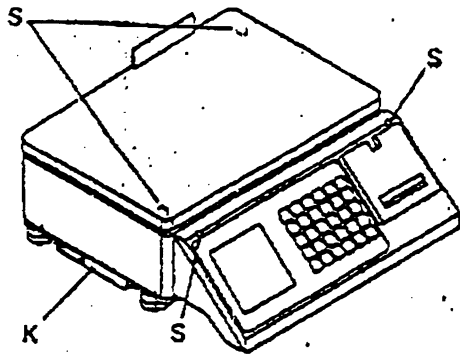


M 1 : 1

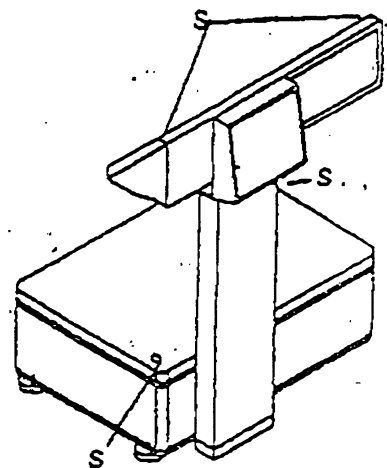
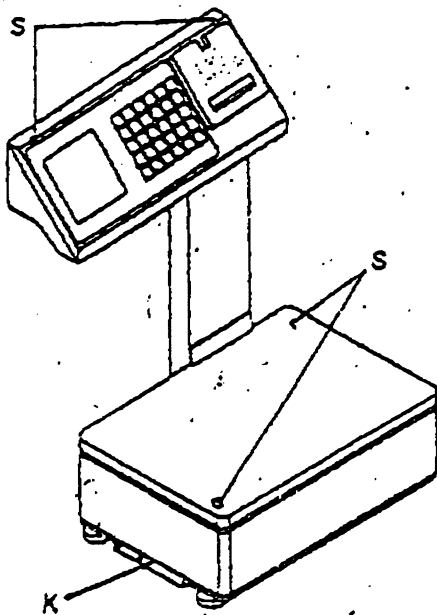
REPUBLIKA HRVATSKA
 DRŽAVNI ZAVOD ZA MERNIZACIJU I
 ODSJER ZA
 41000 Z A C B E D -- PRINADZORA
 M. Pril. -- Prilimovićeva b.f.
 Tel.: 57 86 00 Fax: 17 32 38

ALLEGATO AL CERTIFICATO DI APPROVAZIONE N. 193-006

BILANCE LARIO POCKET - viste delle versioni "a" e "b" con luogo dei sigilli di protezione e luogo del marchio di conferma



Versione "a" tipo basso



Versione "b" tipo alto

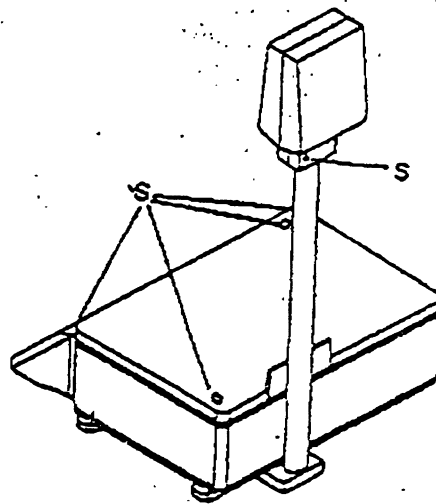
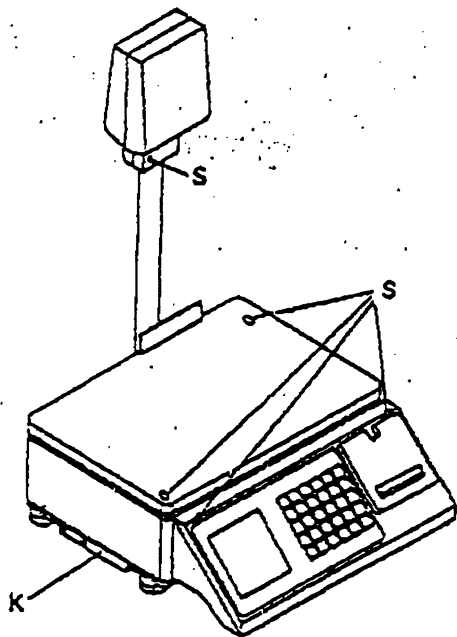
legenda: S = Sigilli di protezione
K = Targa con iscrizioni regolamentari e marchio di conferma



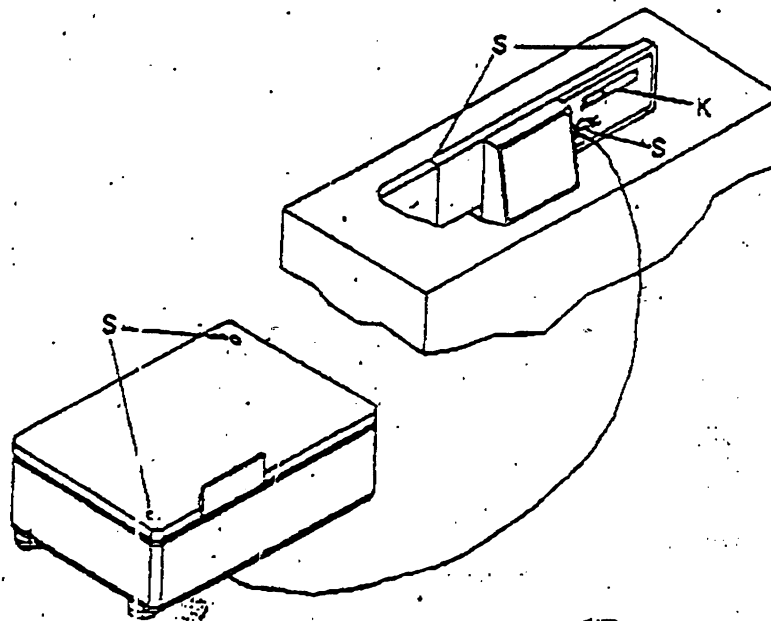
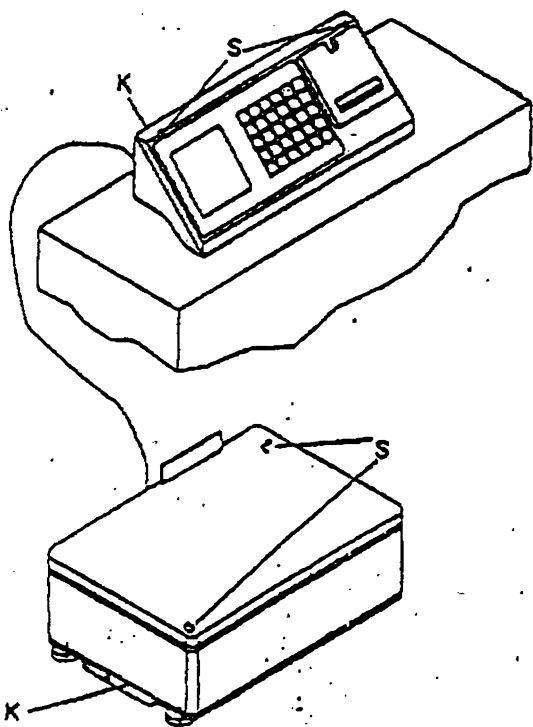
DIREZIONE REGIONALE
 REGIONE LIGURIA
 DREAVI 20070 20070
 OLIVIERO 20070
 ALBA1000 20070
 20070

ALLEGATO AL CERTIFICATO DI APPROVAZIONE N. 193-006

BILANCE LARIO POCKET - Viste delle versioni "c" e "d" con luogo dei sigilli di protezione e luogo del marchio di conformita'



Versione "c" tipo con periscopio



Versione "d" tipo con testa separabile

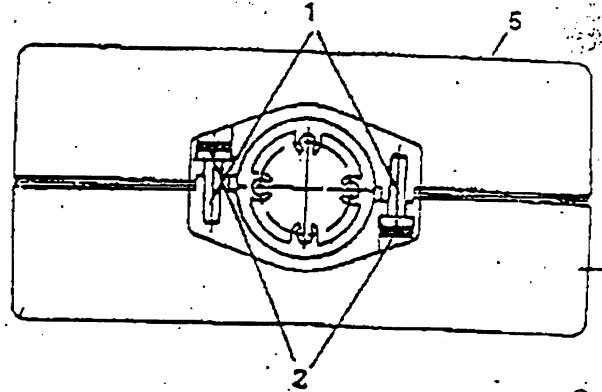
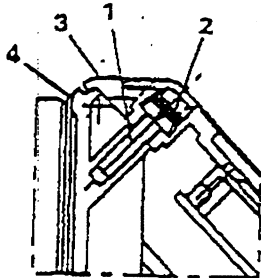
legenda: S = Sigilli di protezione
K = Targa con iscrizioni regolamentari e marchio di conformita'

DIREZIONE GENERALE
 METROLOGIA
 DREZAVNI ZAVOD
 OPCSJELE
 41000 ZAGREB
 ADI, 2



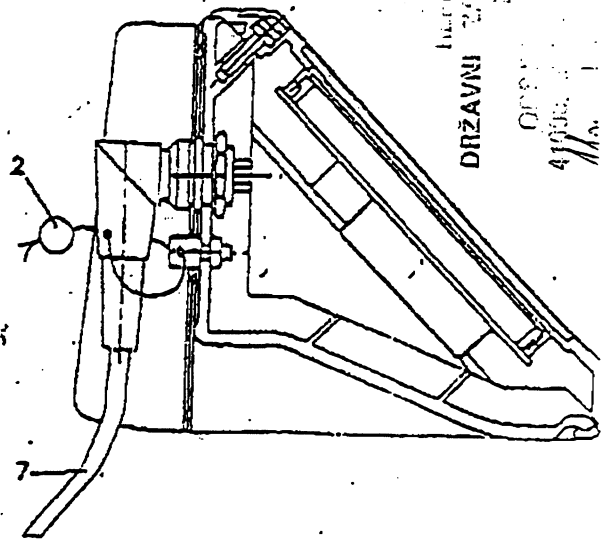
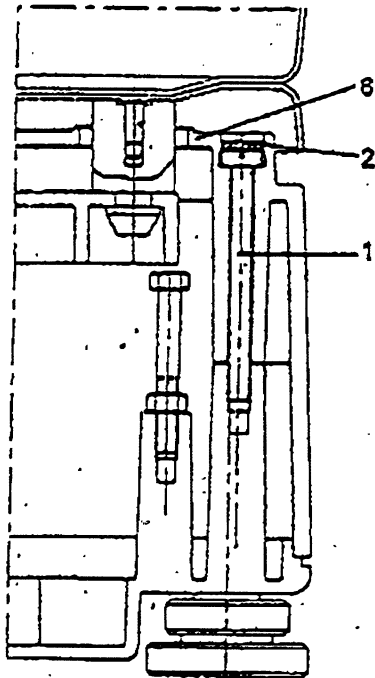
ALLEGATO AL CERTIFICATO DI APPROVAZIONE N. I93-006

BILANCE LARIO POCKET - Vista in sezione dei particolari dei sigilli di protezione



Sigilli di protezione
Dell' unita' di visualizzazione

Sigilli di protezione
Vizore periscopico



Sigilli di protezione
della copertura del trasduttore

Sigillo di protezione
del cavo di collegamento

legenda:

- 1) Vite di chiusura
- 2) Piombino in lega tenera
- 3) Guscio superiore dell' unita' di visualizzazione
- 4) Guscio inferiore dell' unita' di visualizzazione
- 5) Copertura del visore periscopico
- 6) Copertura del basamento contenente il trasduttore
- 7) Cavo di collegamento alla testa separabile (versione "d")

